



Ventilationsaggregat R-serien

acetec
Improving Indoor Comfort



EvoAir R-serie

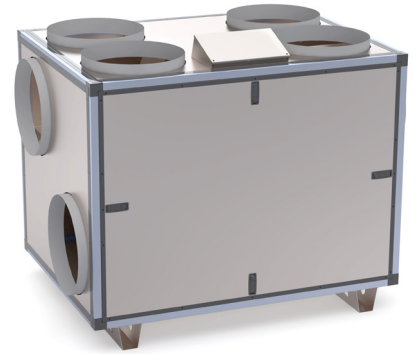
EvoAir R-serien består av fem enhetsaggregat med luftflöde upp till ca 750l/s. Serien uppfyller högt ställda krav på funktion, energianvändning och miljö.

Ett komplett luftbehandlingsaggregat med integrerad styrning, roterande värmeväxlare, direktdrivna EC-fläktar samt effektiva filter med hög filterklass.

Återvinner såväl värme som kylenergi upp till 87% med steglöst reglerad roterande värmeväxlare. Energieffektiv drift genom optimerade direktdrivna EC-fläktar och låga interna tryckfall.

Unika installationsmöjligheter genom innovativ konstruktion ger största flexibilitet för kanalanslutning.

Anpassade tillbehör höjer aggregatseriens funktionalitet och användningsområde som kan bidra till minskad energianvändning och miljöpåverkan.



R-serien, ett installationstekniskt nytänkande.

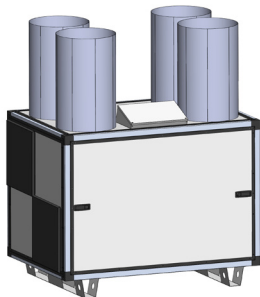
Aggregatets nytänkande konstruktion ger en mängd olika anslutningsvarianter.

Till-, från, ute- och avluft har vardera två anslutningr.

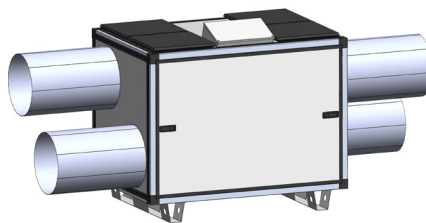
Man kan till exempel använda två anslutningar för frånluft genom att använda båda frånluftsstosarna. Tilluft kan dock enbart anslutas mot en stos då kanalbatteri endast kan anslutas på **en** tilluftskanal.

Samma aggregat kan alltså toppanslutas, sidoanslutas eller L-anslutas. Ett exempel är att endast avluft toppanslutes och övriga kanaler är sidoanslutna.

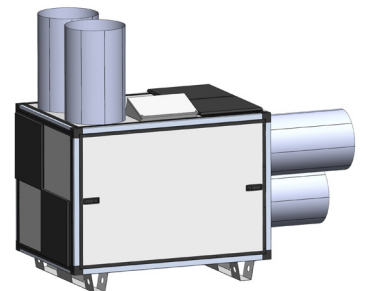
De anslutningar som inte används täcks med medföljande täcklock.



Toppanslutning



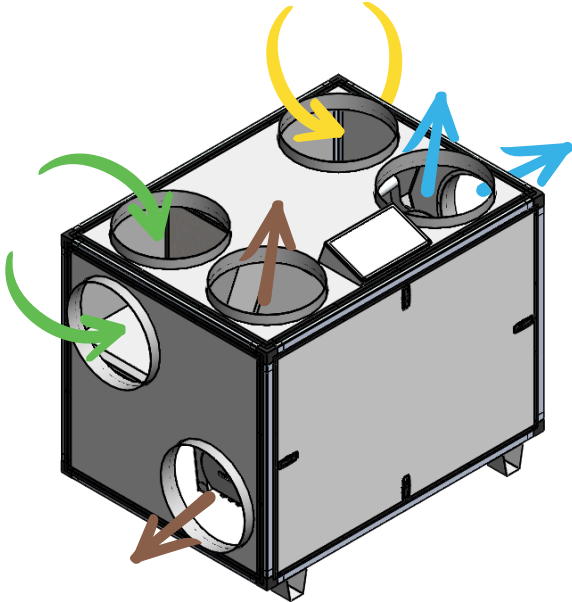
Sidoanslutning



L-anslutning

Bestäm anslutningsvariant

Högervariant = Tilluft till höger. (leveransutförande)



Grön = Uteluft
Blå = Tilluft
Gul = Frånluft
Brun = Avluft

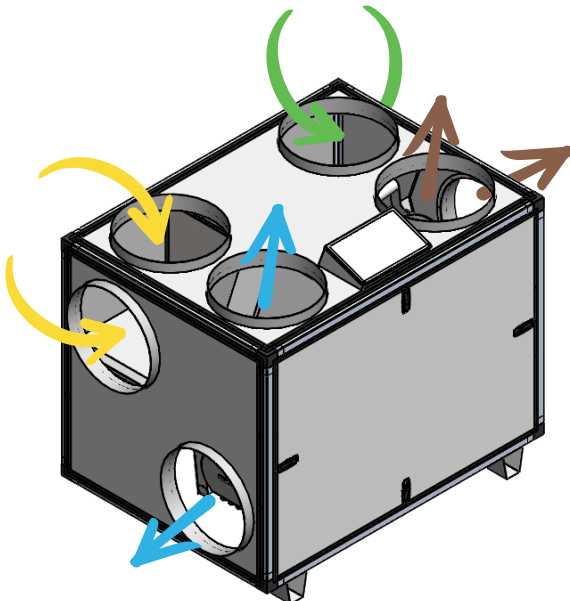
1: Parameter 100 är vid leverans ställd i övre, dvs den högra (övre) fläkten är tilluftsfläkt.

2: Bestäm vilka anslutningar som ska användas i topp respektive sida, de övriga täcks med medföljande täcklock.

3: Montera kanalbatteri för värme och eventuell kyla i tilluftskanalen och ev spjäll i utelufts / avluftskanalen. Kylbatteri måste monteras i horisontell kanal pga kondenseringstråg.

4: Montera de uppmärkta temperaturgivarna i respektive kanal, till-, från-, uteluft.

Vänstervariant = Tilluft till vänster. (ändra parameter 100 till nedre)



1: Ändra parameter 100 till nedre, dvs den vänstra (nedre) fläkten ska vara tilluftsfläkt.

2: Bestäm vilka anslutningar som ska användas i topp respektive sida, de övriga täcks med medföljande täcklock.

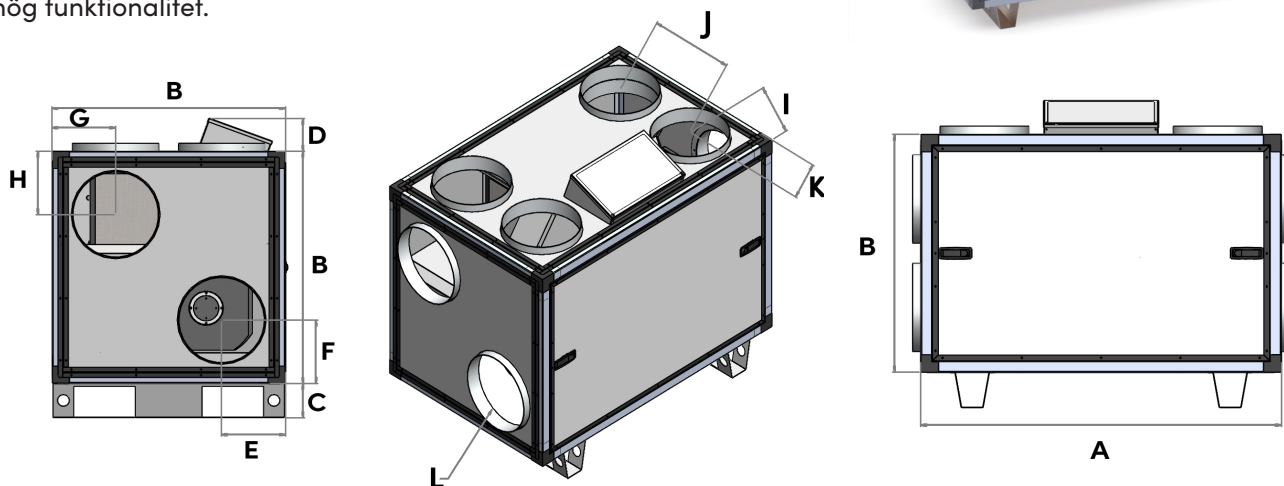
3: Montera kanalbatteri för värme och eventuell kyla i tilluftskanalen och ev spjäll i utelufts / avluftskanalen. Kylbatteri måste monteras i horisontell kanal pga kondenseringstråg.

4: Montera de uppmärkta temperaturgivarna i respektive kanal, till-, från-, uteluft.

EvoAir R20

VENTILATIONSAGGREGAT • ART-NR 33020

Kompakt enhetsaggregat med hög energiteknisk prestanda. Hölje med isolerade paneler, ramverk av isolerade aluminiumprofiler samt balkram. Energieffektiva EC-fläktar. Högeffektiv roterande värmeåtervinning med stegmotordrift. Effektiva filter med stor yta och hög filterklass. Användarvänlig integrerad styrutrustning med hög funktionalitet.



Teknisk data • EvoAir R20

Flödesområde (l/s)	50–220
Bredd (mm)	1020
Djup (mm)	680
Höjd (mm)	783
Vikt (kg)	89
Kanalanslutning, muff (mm)	8 x 250
Effekt fläkt (W)	2 x 170
Elanslutning (1x230V)	10 A

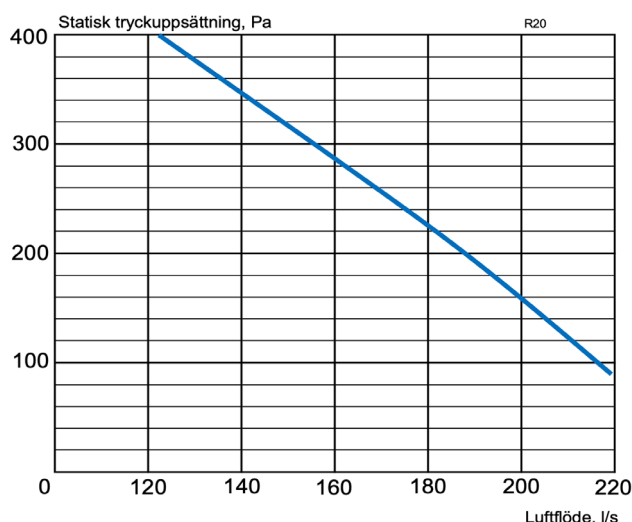
EvoAir R20

Mått (mm)

A	1020
B	680
C	103
D	105
E, F, G, H	185
I	185
J	310
K	180
L	muff 250 utstick 40

Utförlig teknisk data fås av beräkningsprogram EvoCalc.

Leverans i högerutförande, ändras enkelt till vänsterutförande.



Tillbehör

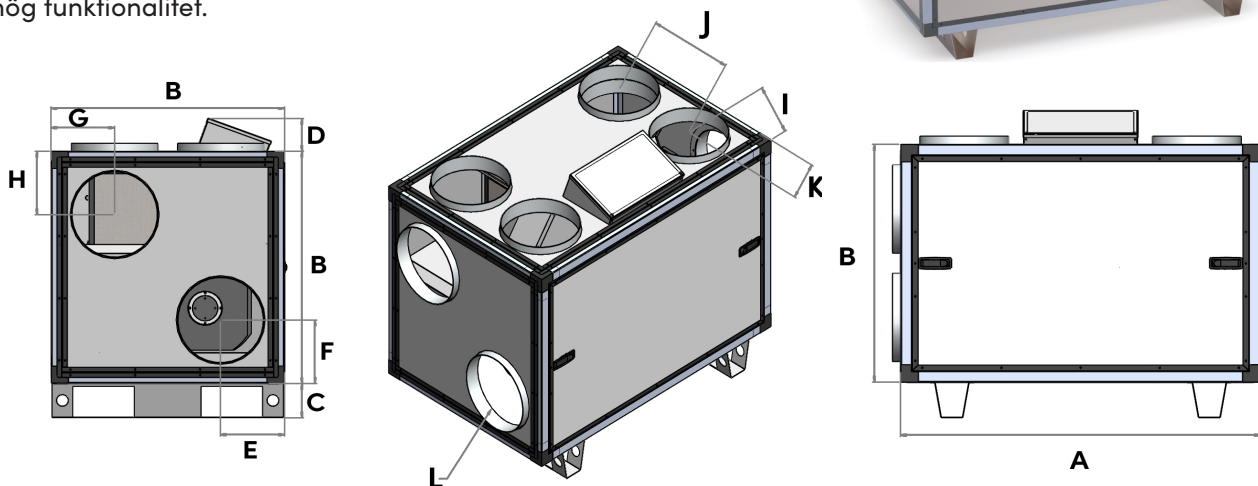
Art nr

Filter	380197
Elbatteri dim 250mm effekt 2 kw	340230
Vattenbatterisats värme	399135
Vattenbatterisats kyla	399143
Avstängningsspjäll typ 4 dim 250 mm	380139
Spjällmotor 230 V fjäderåtergång	340098
Tryckgivare (endast 1 st per aggregat)	340097
Luftkvalitegivare CO ₂ , rumsgivare	340099
Luftkvalitegivare CO ₂ , kanalgivare	340113
Fuktgivare, rumsgivare	340124
Fuktgivare, kanalgivare	399175
Närvarogivare	340114
Rumsgivare temperatur (ersätter frånluftsgivare)	399174

EvoAir R25

VENTILATIONSAGGREGAT • ART-NR 33025

Kompakt enhetsaggregat med hög energiteknisk prestanda. Hölje med isolerade paneler, ramverk av isolerade aluminiumprofiler samt balkram. Energieffektiva EC-fläktar. Högeffektiv roterande värmeåtervinning med stegmotordrift. Effektiva filter med stor yta och hög filterklass. Användarvänlig integrerad styrutrustning med hög funktionalitet.



Teknisk data • EvoAir R25

Flödesområde (l/s)	50-260
Bredd (mm)	1120
Djup (mm)	780
Höjd (mm)	883
Vikt (kg)	125
Kanalanslutning, muff (mm)	8 x 315
Effekt fläkt (W)	2 x 170
Elanslutning (1x230V)	10 A

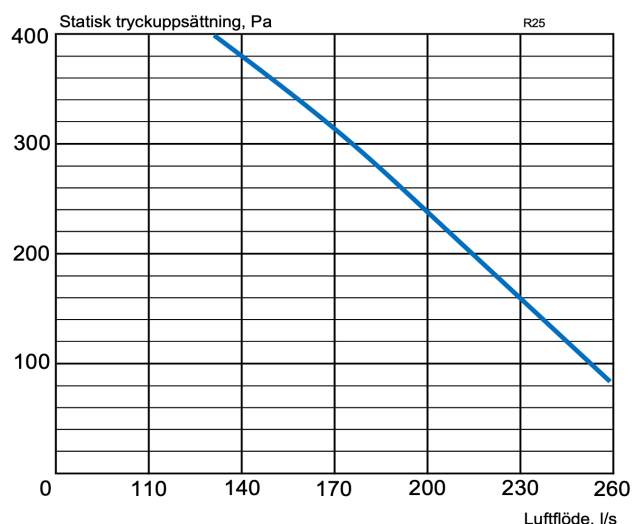
EvoAir R25

Mått (mm)

A	1120
B	780
C	103
D	105
E, F, G, H	218
I	208
J	364
K	208
L	muff 315 utstick 40

Utförlig teknisk data fås av beräkningsprogram EvoCalc.

Leverans i högerutförande, ändras enkelt till vänsterutförande.



Tillbehör

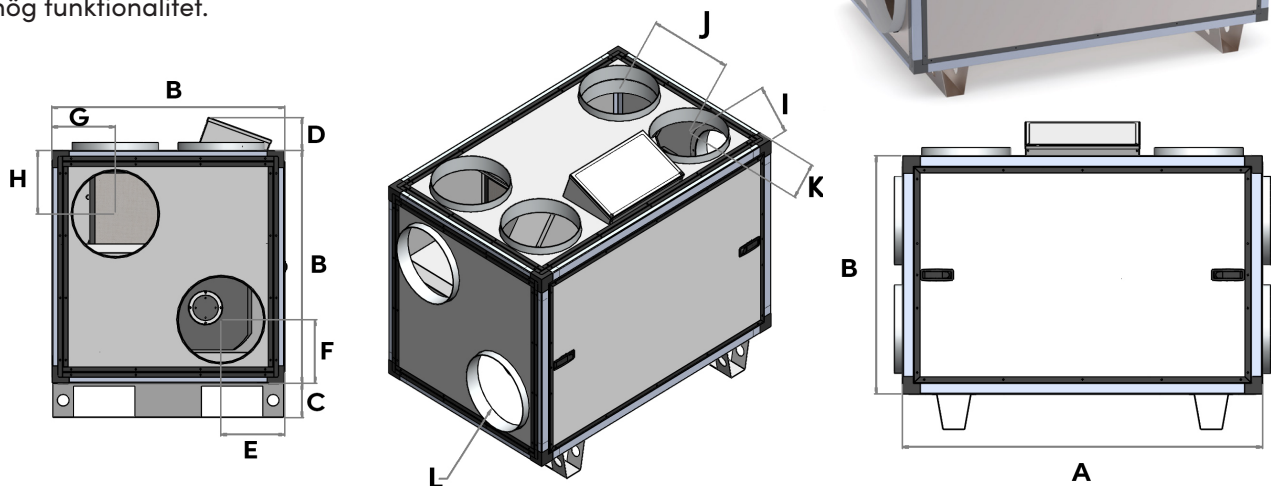
Art nr

Filter	380195
Elbatteri dim 315mm effekt 2 kw	340231
Elbatteri dim 315mm effekt 5 kw	340232
Vattenbatterisats värme	399098
Vattenbatterisats kyla	399124
Avstängningsspjäll typ 4 dim 315 mm	380139
Spjällmotor 230 V fjäderåtergång	340098
Tryckgivare (endast 1 st per aggregat)	340097
Luftkvalitegivare CO ₂ , rumsgivare	340099
Luftkvalitegivare CO ₂ , kanalgivare	340113
Fuktgivare, rumsgivare	340124
Fuktgivare, kanalgivare	399175
Närvarogivare	340114
Rumsgivare temperatur (ersätter frånluftsgivare)	399174

EvoAir R40

VENTILATIONSAGGREGAT • ART.NR 33040

Kompakt enhetsaggregat med hög energiteknisk prestanda. Hölje med isolerade paneler, ramverk av isolerade aluminiumprofiler samt balkram. Energieffektiva EC-fläktar. Högeffektiv roterande värmeåtervinning med stegmotordrift. Effektiva filter med stor yta och hög filterklass. Användarvänlig integrerad styrutrustning med hög funktionalitet.

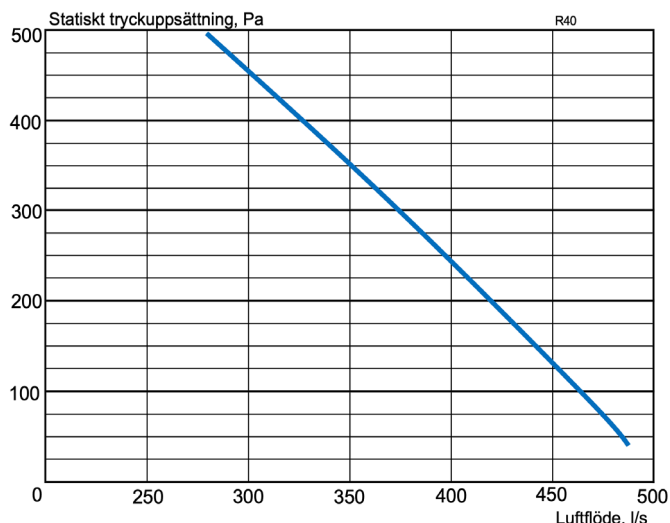


Teknisk data • EvoAir R40

Flödesområde (l/s)	100–450
Bredd (mm)	1120
Djup (mm)	780
Höjd (mm)	883
Vikt (kg)	133
Kanalanslutning, muff (mm)	8 x 315
Effekt fläkt (W)	2 x 530
Elanslutning (1x230V)	10 A

Utförlig teknisk data fås av beräkningsprogram EvoCalc.

Leverans i högerutförande, ändras enkelt till vänsterutförande.



EvoAir R40

Mått (mm)

A	1120
B	780
C	103
D	105
E, F, G, H	218
I	208
J	364
K	208
L	muff 315 utstick 40

Tillbehör

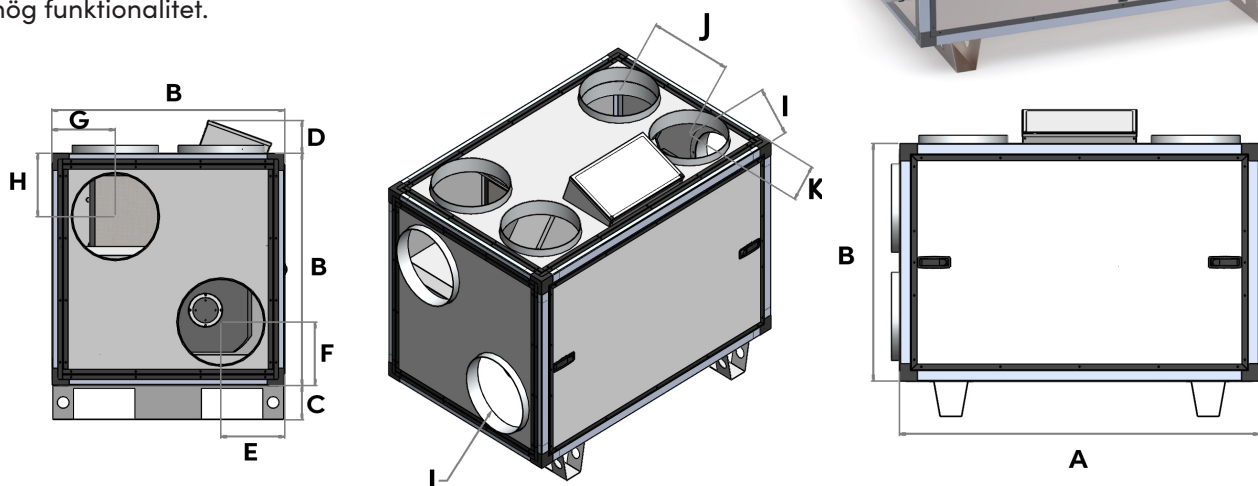
Art nr

Filter	380195
Elbatteri dim 315mm effekt 2 kw	340231
Elbatteri dim 315mm effekt 5 kw	340232
Vattenbatterisats värme	399098
Vattenbatterisats kyla	399124
Avstängningsspjäll typ 4 dim 315 mm	380139
Spjällmotor 230 V fjäderåtergång	340098
Tryckgivare (endast 1 st per aggregat)	340097
Luftkvalitegivare CO ₂ , rumsgivare	340099
Luftkvalitegivare CO ₂ , kanalgivare	340113
Fuktgivare, rumsgivare	340124
Fuktgivare, kanalgivare	399175
Närvarogivare	340114
Rumsgivare temperatur (ersätter frånluftsgivare)	399174

EvoAir R50

VENTILATIONSAGGREGAT • ART-NR 33050

Kompakt enhetsaggregat med hög energiteknisk prestanda. Hölje med isolerade paneler, ramverk av isolerade aluminiumprofiler samt balkram. Energieffektiva EC-fläktar. Högeffektiv roterande värmeåtervinning med stegmotordrift. Effektiva filter med stor yta och hög filterklass. Användarvänlig integrerad styrutrustning med hög funktionalitet.

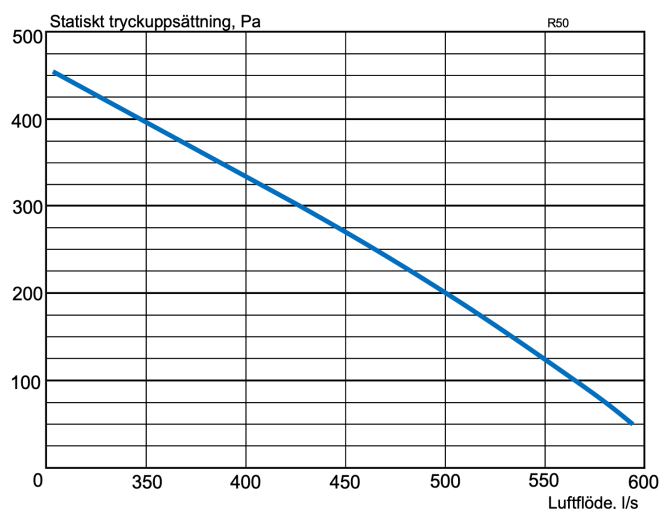


Teknisk data • EvoAir R50

Flödesområde (l/s)	100-550
Bredd (mm)	1320
Djup (mm)	980
Höjd (mm)	1083
Vikt (kg)	172
Kanalanslutning, muff (mm)	8 x 400
Effekt fläkt (W)	2 x 530
Elanslutning (1x230V)	10 A

Utförlig teknisk data fås av beräkningsprogram EvoCalc.

Leverans i högerutförande, ändras enkelt till vänsterutförande.



EvoAir R50

Mått (mm)

A	1320
B	980
C	103
D	105
E, F, G, H	265
I	260
J	460
K	260
L	muff 400 utstick 50

Tillbehör

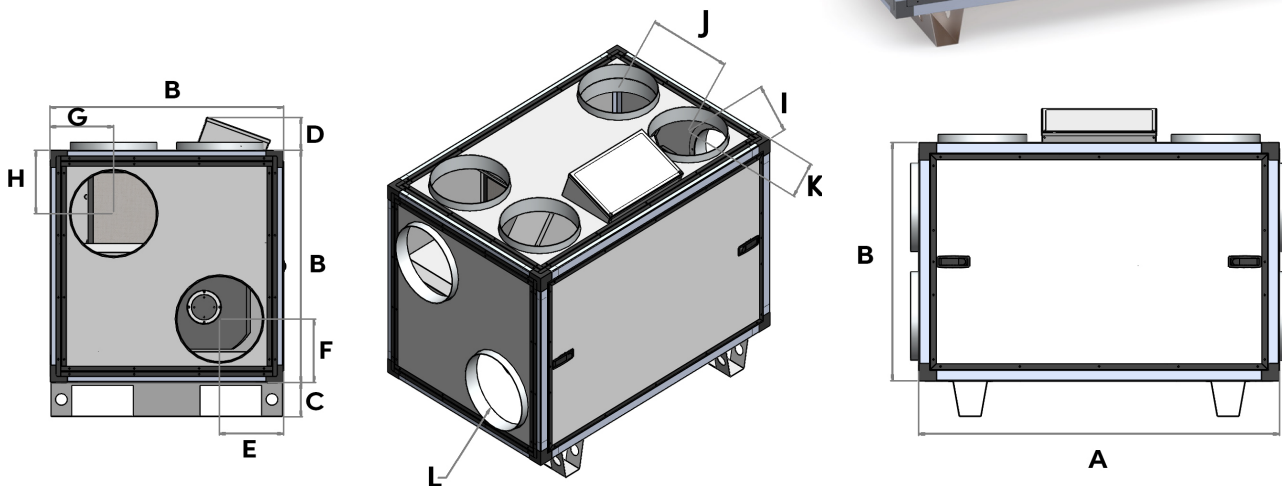
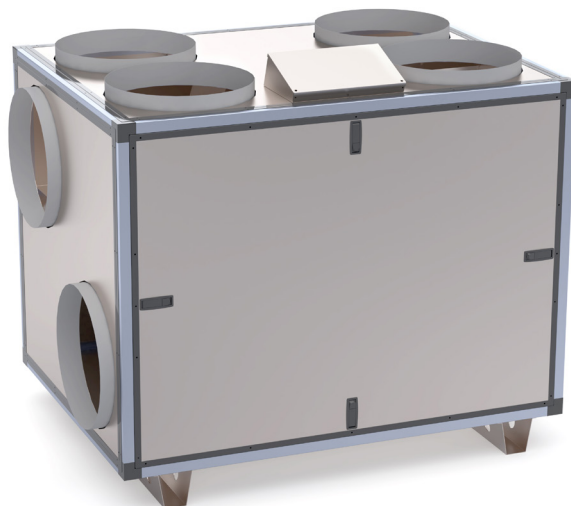
Art nr

Filter	380196
Elbatteri dim 400mm effekt 6 kw	340233
Elbatteri dim 400mm effekt 9 kw	340234
Vattenbatterisats värme	399156
Vattenbatterisats kyla	399157
Avstängningsspjäll typ 4 dim 400mm	380141
Spjällmotor 230 V fjäderåtergång	340098
Tryckgivare (endast 1 st per aggregat)	340097
Luftkvalitegivare CO ₂ , rumsgivare	340099
Luftkvalitegivare CO ₂ , kanalgivare	340113
Fuktgivare, rumsgivare	340124
Fuktgivare, kanalgivare	399175
Närvarogivare	340114
Rumsgivare temperatur (ersätter frånluftsgivare)	399174

EvoAir R70

VENTILATIONSAGGREGAT • ART-NR 33070

Kompakt enhetsaggregat med hög energiteknisk prestanda. Hölje med isolerade paneler, ramverk av isolerade aluminiumprofiler samt balkram. Energieffektiva EC-fläktar. Högeffektiv roterande värmeåtervinning med stegmotordrift. Effektiva filter med stor yta och hög filterklass. Användarvänlig integrerad styrutrustning med hög funktionalitet.



Teknisk data • EvoAir R70

Flödesområde (l/s)	150-750
Bredd (mm)	1320
Djup (mm)	980
Höjd (mm)	1083
Vikt (kg)	183
Kanalanslutning, muff (mm)	8 x 400
Effekt fläkt (W)	2 x 730
Elanslutning (1x230V)	10 A

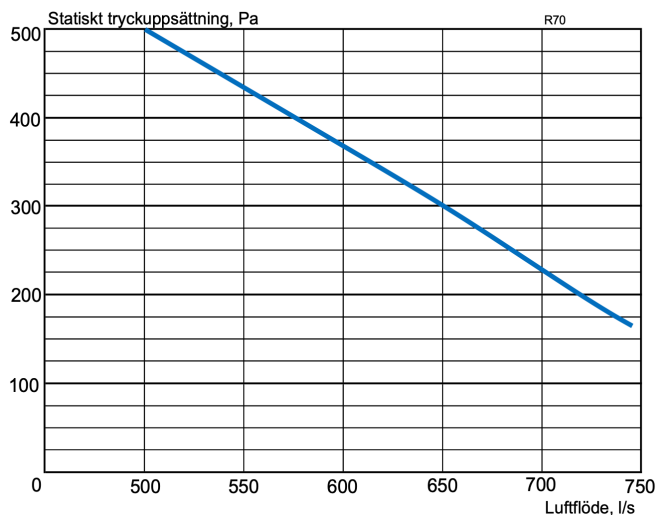
EvoAir R70

Mått (mm)

A	1320
B	980
C	103
D	105
E, F, G, H	265
I	260
J	460
K	260
L	muff 400 utstick 50

Utförlig teknisk data fås av beräkningsprogram EvoCalc.

Leverans i högerutförande, ändras enkelt till vänsterutförande.



Tillbehör

Art nr

Filter	380196
Elbatteri dim 400mm effekt 6 kw	340233
Elbatteri dim 400mm effekt 9 kw	340234
Vattenbatterisats värme	399156
Vattenbatterisats kyla	399157
Avstängningsspjäll typ 4 dim 400mm	380141
Spjällmotor 230 V fjäderåtergång	340098
Tryckgivare (endast 1 st per aggregat)	340097
Luftkvalitegivare CO2, rumsgivare	340099
Luftkvalitegivare CO2, kanalgivare	340113
Fuktgivare, rumsgivare	340124
Fuktgivare, kanalgivare	399175
Närvarogivare	340114
Rumsgivare temperatur (ersätter frånluftsgivare)	399174

Installation R-serien

Installation och drifttagning ska ske med för branschen tillräckliga kunskaper för en god funktion. Lämplig placering är fläktrum, förråd eller liknande utrymme, kan även placeras i kallt utrymme.

Aggregatet är försett med åtta anslutningsstosar. Vilka anslutningsstosar som används beror på vald anslutningsvariant.

De anslutningsstosarna som inte används täcks med medföljande täcklock.

Värmebatteri och ev. kylbatteri placeras i tilluftskanal. Vid kylbatteri måste detta placeras i horisontell kanal pga kondenstråg.

Flödesmätuttag

För vardera fläkt finns tryckmätuttag för flödesmätning.

R20 / R25 k-faktor = 14,2 (l/s)

R40 / R50 k-faktor = 21,4 (l/s)

R70 k-faktor = 25,8 (l/s)

Luftflöde l/s = $\sqrt{\text{differenstryck} \times \text{k-faktor}}$

Differenstryck = tryckskillnad i mätuttag. (Pa)

Värme / kylbatteri

Elbatteri monteras i tilluftskanal. Förses med egen elanslutning.

Styrsignal 0-10 V ansluts från aggregatets kretskort till elbatteri.

Vattenbatterisats för värme respektive kyla innehåller kanalbatteri, ventilställdon, styrventil och frysskyddsgivare.

Levereras komplett med inkopplingsanvisningar.

Temperaturgivare

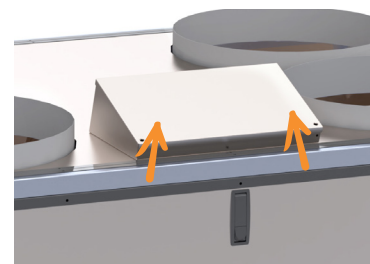
Aggregatet har uppmärkta givare för tillufts-, frånlufts och uteluftstemperatur. Dessa är vid leverans inkopplade på aggregatets kretskort och monteras vid installation i respektive kanal.

Viktigt att tänka på vid installation

- Installation och drifttagning ska ske med för branschen tillräckliga kunskaper för en god funktion.
- Om anläggningen inte driftsätts direkt ska alla kanalanslutningar tätas inne i aggregatet för att förhindra att fuktig eller kall luft kan komma in i aggregatet vilket kan orsaka fuktskador.
- Samtliga driftlägen bör justeras (Spar, Komfort och Forcering)
- Manöverpanelen bör placeras så att brukaren har åtkomst och överblick vid eventuella larm
- Brukare/ansvarig för anläggning skall informeras om placering av manöverpanel samt dess funktioner
- Installatören skall överlämna manualer och garantibevis till brukaren/ansvarig för anläggningen
- Produkten ska registreras på <https://www.acetec.se/sv/content/registration> för att garantin ska gälla.



Minsta serviceutrymme framför inspektionslucka är lika med mått **B** enligt måttskiss, detta för att möjliggöra utbyte av samtliga ingående komponenter.



I styrutrymmet finns mätslangar. Slangar till vänster för vänster fläkt. Slangar till höger för höger fläkt.

Genom att mäta differenstrycket i slangar för respektive fläkt så kan luftflödet beräknas med aktuell k-faktor.

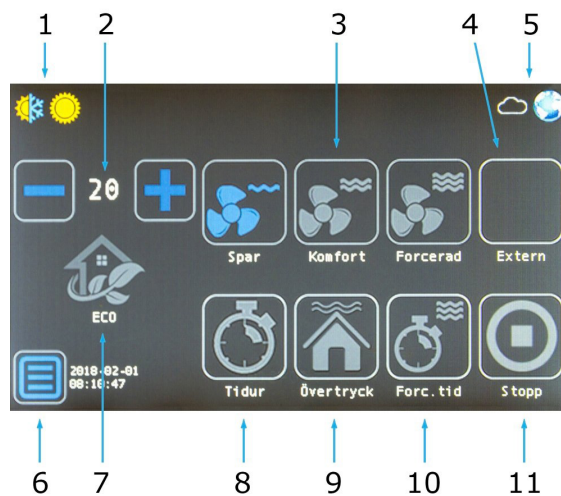
EvoControl Snabbguide

EvoControl består av följande delar:

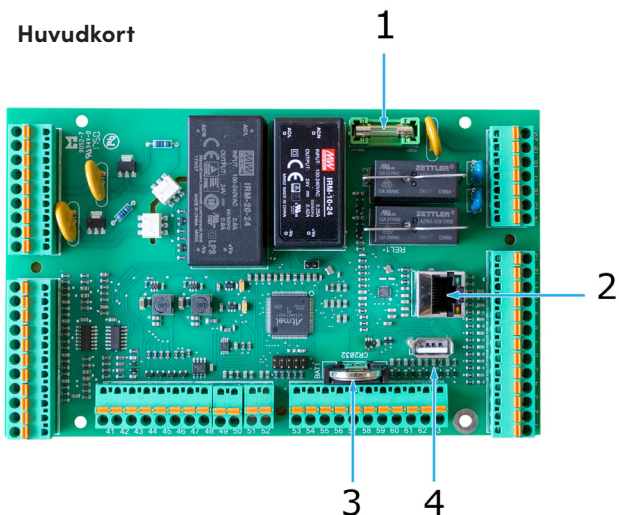
Display



EvoControl meny



Huvudkort



1. Säkring 5x20mm, 500mA, 230VAC.
2. Nätverksuttag RJ45
3. Batteri CR3225
4. USB-kontakt

Medföljer

- 15m kabel 4x0,25mm² (max längd 50m)
- 4st plastdistanser samt skruv (för utanpåliggande montering)

Montering av display:

- Tryck isär ramen från displayen genom att hålla fast ramen i kanterna och tryck lätt på displayen.
- Skriva loss de 4 skruvarna på sidorna av displayen.
- Montera väggplatta över ev. befintlig väggdosa eller utanpåliggande med plastdistanser och skruv.
- Anslut kablage till plint på display

1. Värmeåtervinning aktiv / Eftervärme aktiv / Kyla aktiv.
2. Temperaturinställning för aktivt driftläge.
3. Aktivering av driftläge.
4. Indikering för externt driftläge, luftkvalitetsstyrning, brand, stopp.
5. Larm, molntjänst, nätverk.
6. Meny 2
7. Aktivering av ECO-funktion.
8. Aktivering av tidur.
9. Aktivering av övertrycksfunktion (braskaminfunktion).
10. Aktivering av forceringstimer.
11. Stopp aktiv, för aktivering håll in knapp i 2 sekunder.

För utförligare instruktioner, se den kompletta manualen för EvoControl. Scanna gärna QR-koden här nedanför eller gå in på acetec.se -> Resurser -> Dokument



Allmänt


Denna snabbguide gäller för aggregat i standardutförande utan tillbehör.

Steg 1.

Tryck på menyknappen 



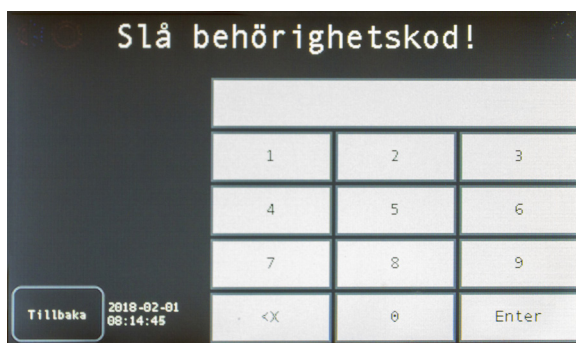
Steg 2.

Tryck på knappen Inställningar 



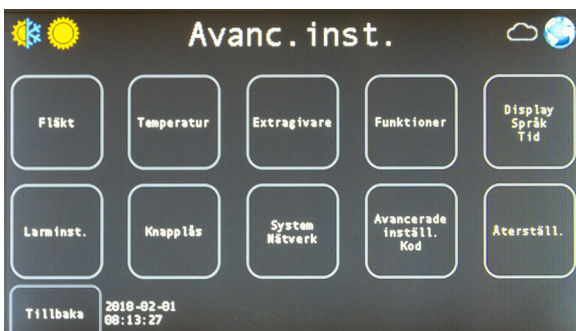
Steg 3.

Ange behörighetskod 6374 för grundinställningar eller 8990 för avancerade inställningar och tryck Enter



Steg 4.

Tryck på knappen Fläkt 



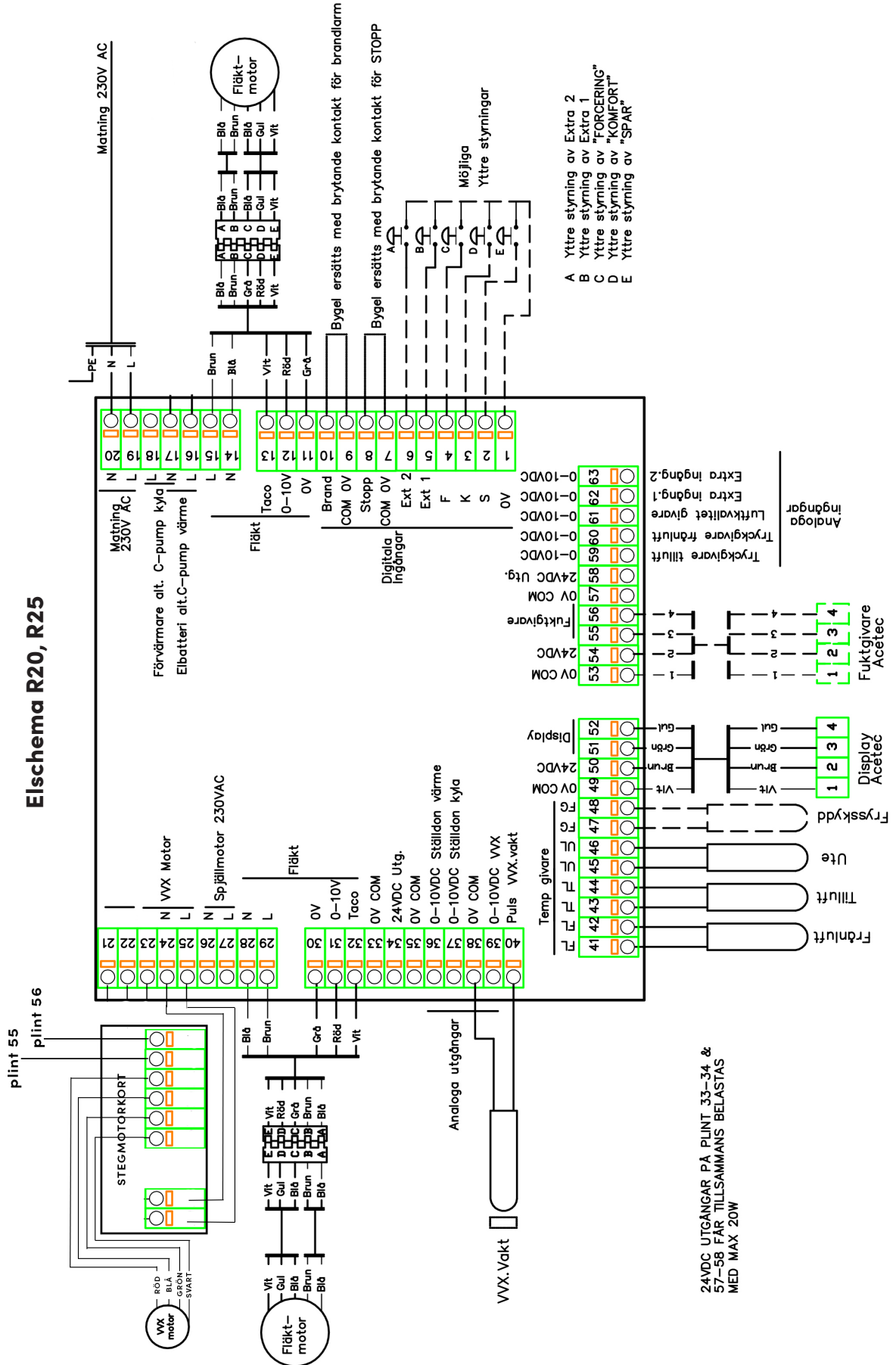
Steg 5.

- Använd piltangenterna för att navigera till de parametrar som du vill ändra.
- Använd minus och plus för att ändra värdet
- Spara värdet med knappen Spara (synlig efter ändring)
- Tryck Tillbaka för att komma till startmenyn

***Parameter 100. För att bestämma om tilluftsfläkten ska vara placerad till höger (övre) eller till vänster (nedre) sett från inspektionssida.**

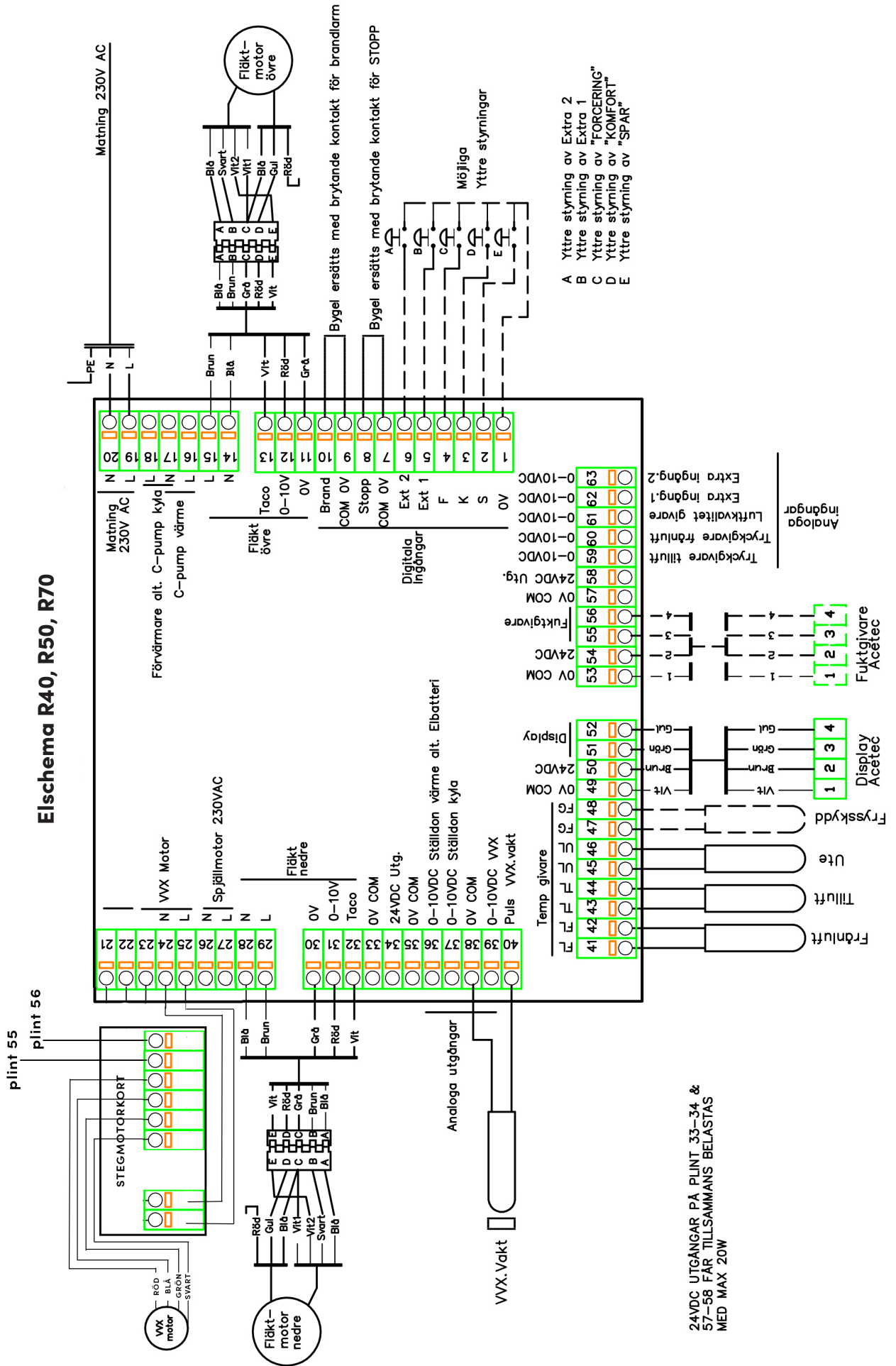


Elschema R20, R25



24VDC UTGÅNGAR PÅ PLINT 33-34 & 57-58 FÅR TILLSAMMANS BELASTAS MED MAX 20W

Elschema R40, R50, R70



24VDC UTGÅNGAR PÅ PLINT 33-34 & 57-58 FÅR TILLSAMMANS BELASTAS MED MAX 20W

Kom ihåg att registrera din produkt på acetec.se



Improving Indoor Comfort

Service & Underhåll

Utför service 2 ggr/år eller vid behov

Bryt elanslutning innan service genom att dra ur stickkontakt eller bryt säkring.
Säkerställ att ingen person kan elansluta aggregatet under arbetet.

Lossa inspektionsluckans 4st skruvar med 5mm insexnyckel.
Insexnyckel medföljer vid leverans.

Tag ur gamla filter genom att dra dessa rakt ut.

Dammsug aggregatet invändigt och rengör med mildt rengöringsmedel.

Montera nya filter, det åtgår totalt 2st filter per aggregat.

För att underlätta invändig rengöring kan fläktar försedda med elkontakter och filter tas ur aggregatet.
Lossa elkontakter och dra dessa komponenter rakt ut ur aggregatet.

Vid fel eller driftstörning kontakta driftsansvarig för er anläggning.

Email

sales@acetec.se

www.acetec.se

Telefon

010-28 80 110

+ 46 10-28 80 110

Adress

Fabriksgatan 9

942 36 Älvsbyn, Sverige