



Ventilationsaggregat A30T EPP EvoControl MPO

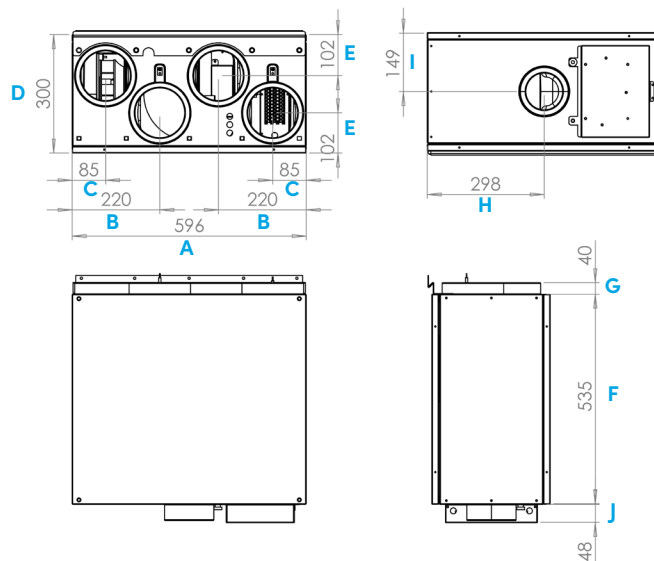
EvoAir A30T EPP G3

VENTILATIONSAGGREGAT • MAGNELIS ART.NR 30077 • VIT ART.NR 30075



Tillgänglig i Magnelis.

Tillgänglig i vitlackerat utförande Polyester glans 35, kulör 0028.



Teknisk data • EvoAir A30T EPP

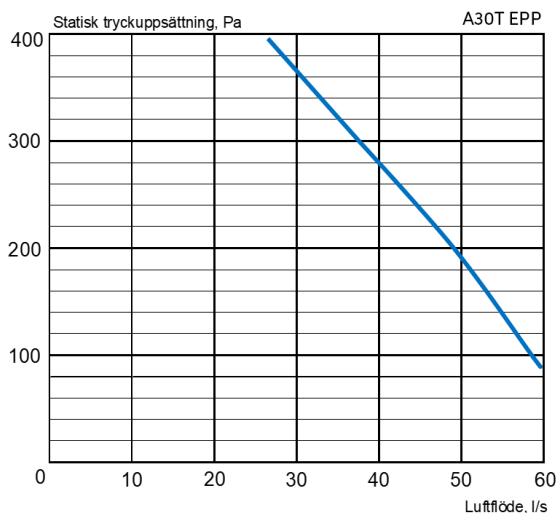
Flödesområde (l/s)	10-60
Bredd (mm)	596
Djup (mm)	298
Höjd (mm)	535
Vikt (kg)	26
Kanalanslutning, muff (mm)	4 x 125
Kanalanslutning spiskåpa, nippel (mm)	1 x 125
Effekt elbatteri, inbyggt (W)	200-800
Effekt Fövärmare, tillbehör (W)	200-1250
Effekt fläkt (W)	2 x 85
Elanslutning (10A)	1 x 230V

EvoAir A30T EPP

Mått (mm)

A	596
B	220
C	85
D	300
E	102
F	535
G	40
H	298
I	149
J	48

Utförlig teknisk data fås av beräkningsprogram a-calc.



Installation A30T

Installation och drifttagning ska ske av person med för branschen tillräckliga kunskaper för en god funktion.

Höger eller vänstervariant bestäms genom montering av aggregatvinkel. Aggregatet monteras mot vägg med hjälp av medföljande upphängningsvinkel.

Vid köksinstallation monteras aggregat och spiskåpa som separata enheter, vilket förenklar installationen. Spiskåpan ansluts mot aggregatet med 125 mm slang (slang ingår ej). Elkontakter ansluts till aggregatets undersida.

Grundflöde får ej tas via spiskåpa.
Separat frånluftsdon monteras i kök.

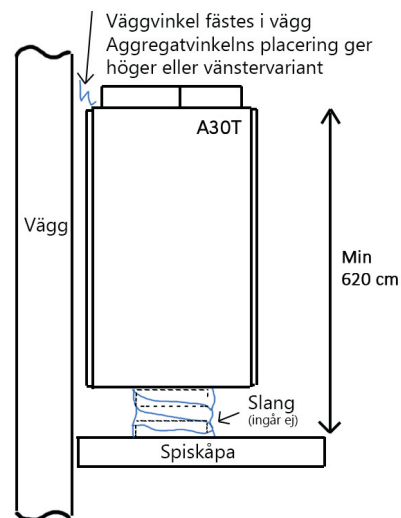
Lägsta bygghöjd mellan spiskåpans överkant och aggregatets överkant är 620 mm.

Detta montagesätt ger mer plats ovan aggregat för kanalpassning, flexibelt montage och lägre vikt.

Elanslutning

Aggregatet är internt färdigkopplat och försett med sladdställ. Stickkontakten ansluts till jordat uttag 1x230 V, 10 A trög säkring. Manöverpanelen är ansluten till aggregatet med flatkabel, längd 5 m med snabbkontakter.

När spiskåpa används ansluts kåpans elkontakter till aggregatets undersida. Kontakter för belysning och styrsignaler ansluts till aggregatets kontakter.



Spiskåpa 392-A70T
600mm



Spiskåpa Monolit 600mm



EvoControl MPO

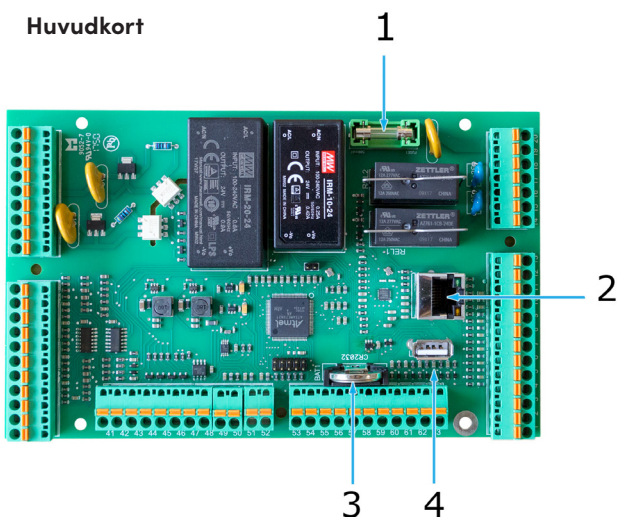
Snabbguide

EvoControl MPO består av följande delar:

Display



Huvudkort



1. Säkring 5x20mm, 200mA, 230VAC.
2. Nätverksuttag RJ45
3. Batteri CR3225
4. USB-kontakt

Medföljer

5m modularkabel (max längd 25m).

Montering av display:

Manöverpanelen monteras direkt på en plan yta.

Kabeln kan dras uppåt, neråt eller rakt bakåt.

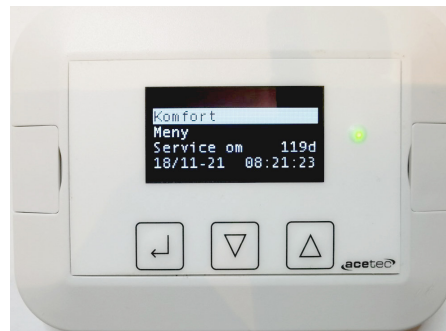
För montering neråt måste bakstycket skruvas lös och vändas. Anslut medföljande kablage (korsande modularkabel) till kontakten på undersidan av manöverpanelen.

Öppna luckorna på framsidan av manöverpanelen och skruva fast mot underlaget. Stäng åter luckorna.

Ändra driftsläge

Steg 1:

För att ändra driftläge, markera rad och tryck **Enter**.



Steg 2:

Välj nytt driftläge med Pil upp och Pil ned och bekräftas med **Enter**.



Justera luftflöden.

Steg 1:

Välj "Meny" och tryck **Enter**.



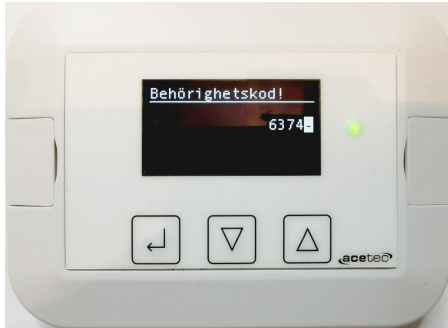
Steg 2:

Stega ner till "Inställningar" och tryck **Enter**.



Steg 3:

Slå behörighetskod **6374** (8990 för avancerad) och tryck Enter. Slå en siffra i taget, det görs med **Pil upp** och **Pil ned** och bekräftas med Enter. Bekräfta slagen kod med att trycka Enter när “-” är markerad

**Steg 4:**

Välj “Fläkt” och tryck **Enter**.

**Steg 7:**

Bekräfta med att välja “Spara = Ja” och tryck **Enter**.



Upprepa steg 5-7 för att ändra de parametrar som du behöver.

Tryck Tillbaka för att komma till startmenyn.

Steg 5:

Välj det flöde du ska justera och tryck **Enter**.

**Steg 6:**

Öka eller minska värdet med Pil upp eller Pil ned och tryck sedan **Enter**.



A30T med spiskåpa kan parameter 470 “Prioordning” under “Funktioner” behövas ändras!

**A30T med spiskåpa 251 ska “Sista input” väljas.
A30T med spiskåpa 392 ska “Prio” väljas.
A30T med spiskåpa Monolit ska “Prio” väljas.**

Service & Underhåll

Utför service 2 ggr/år eller vid behov

Bryt elanslutning innan service genom att dra ur stickkontakt eller bryt säkring.

Säkerställ att ingen person kan elansluta aggregatet under arbetet.

Lossa inspektionsluckans 4st skruvar med 5mm insexnyckel.

Insexnyckel medföljer vid leverans.

Tag ur gamla filter genom att dra dessa rakt ut.

Dammsug aggregatet invändigt och rengör med mildt rengöringsmedel.

Montera nya filter, det åtgår totalt 2st filter per aggregat.

För att underlätta invändig rengöring kan fläktar och värmeväxlarenhet försedda med elkontakter, tas ur aggregatet. Lossa elkontakter och dra dessa komponenter rakt ut ur aggregatet.

Vid fel eller driftstörning kontakta driftsansvarig för er anläggning.

Viktigt att tänka på vid installation

- Installation och idrifttagning ska ske med för branschen tillräckliga kunskaper för en god funktion
- Om anläggningen inte driftsätts direkt ska alla kanalanslutningar tätas inne i aggregatet för att förhindra att fuktig eller kall luft kan komma in i aggregatet vilket kan orsaka fuktskador.
- Samtliga driftlägen skall injusteras (Spar, Komfort och Forcering)
- Manöverpanelen skall placeras så att brukaren har åtkomst och överblick vid eventuella larm
- Brukare/ansvarig för anläggning skall informeras om placering av manöverpanel samt dess funktioner
- Installatören skall överlämna manualer och garantibevis till brukaren/ansvarig för anläggningen
- Produkten ska registreras på <http://registrera.acetec.se> för att garantin ska gälla.

**Kom ihåg att registrera din
produkt på acetec.se**



 **Email**

sales@acetec.se

www.acetec.se

 **Telefon**

010-28 80 110

+ 46 10 28 80 110

 **Adress**

Fabriksgatan 9

942 36 Älvsbyn, Sverige